

Производственная техника



Производственная техника

► Обзор

Станки для сверления и запрессовки BlueMax Mini Обзор	1260 - 1261	
Монтажные приспособления, сверлильные кондукторы, разметочные шаблоны Обзор	1268 - 1269	
Гильзовые сверла Обзор	1308 - 1309	

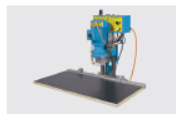
Обзор

- Станки для сверления и запрессовки BlueMax Mini
- Монтажные приспособления, сверлильные кондукторы, разметочные шаблоны
- Гильзовые сверла

Станки для сверления и запрессовки BlueMax Mini

Производственная техника

- ▶ Станки для сверления и запрессовки BlueMax Mini
- ▶ Обзор



Станок BlueMax Mini, тип 3
Обзор ассортимента / Сравнение технических характеристик
Принадлежности

1263
1267



Станок BlueMax Mini, тип 2 / 6
Обзор ассортимента / Сравнение технических характеристик
Принадлежности

1263
1267

Обзор станков для сверления и запрессовки

- Станок BlueMax Mini, тип 3
- Станок BlueMax Mini, тип 2/6

BlueMax mini тип 2

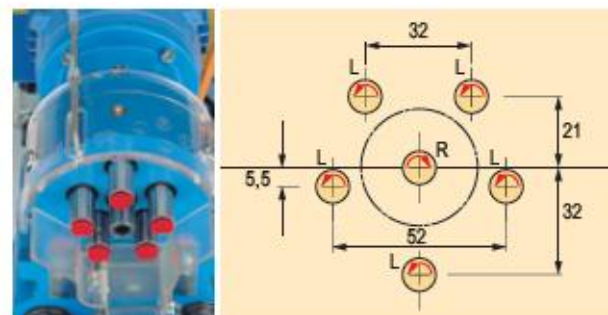
Предназначен для присадки:

- Петель
- Монтажных планок
- Стяжной фурнитуры
- Дюбелей

Мощность двигателя
0,75 кВт (1 л.с.)

Ручной рычаг

Линейка с двумя
маятниковыми упорами



6-шпindelная головка

Рабочий стол
400 x 800 мм

BlueMax mini тип 3



- Пневматический ход
- Ножной выключатель
- 400/230 в-50 Гц/3 фазы

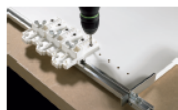
Монтажные приспособления и кондукторы

Производственная техника

- ▶ Монтажные приспособления и сверильные кондукторы
- ▶ Обзор



Монтажные приспособления для ящиков
▶ Для ящиков ArciTech и InnoTech Atira
Обзор ассортимента / Сравнение технических характеристик 1270 - 1271



Сверильные кондукторы и разметочные шаблоны
▶ Для монтажа петель и монтажных планок
▶ Для монтажа направляющих, стяжной фурнитуры и ручек
Обзор ассортимента / Сравнение технических характеристик 1275, 1289



Сверильные кондукторы и разметочные шаблоны для монтажа передних панелей
▶ Для ящиков ArciTech и InnoTech Atira
Обзор ассортимента / Сравнение технических характеристик 1284



Сверильные кондукторы и разметочные шаблоны для монтажа стяжной фурнитуры
▶ Для стяжек VB 35, VB 36, VB 135, Rastex
Обзор ассортимента / Сравнение технических характеристик 1293



Сверильные кондукторы и разметочные шаблоны для монтажа направляющих, ручек
▶ Для направляющих Quadro для деревянных ящиков
Обзор ассортимента / Сравнение технических характеристик 1297



Сверильные кондукторы и разметочные шаблоны для монтажа принадлежностей к выдвижным ящикам
Обзор ассортимента / Сравнение технических характеристик 1301



Инструменты для запрессовки
▶ Для ящиков ArciTech
Обзор ассортимента / Сравнение технических характеристик 1303

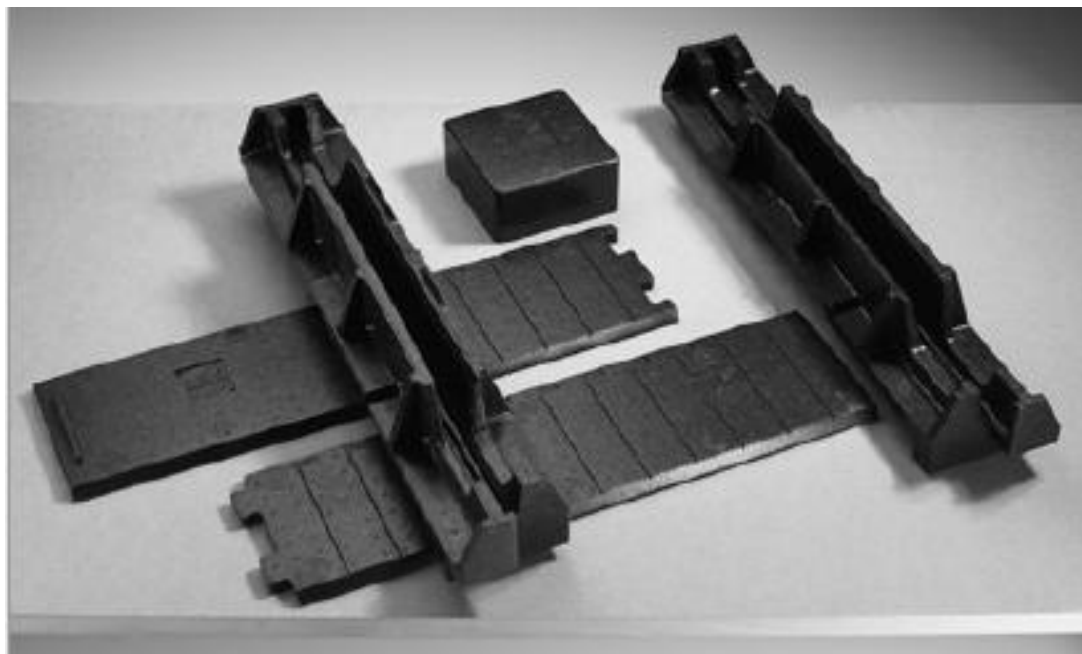


Сверильные кондукторы и разметочные шаблоны для монтажа систем фурнитуры для раздвижных дверей
▶ Для систем фурнитуры для раздвижных дверей TopLine XL, TopLine L
Обзор ассортимента / Сравнение технических характеристик 1305

Обзор монтажных приспособлений и кондукторов

- Для сборки ящиков и передних панелей ящиков ArciTech и InnoTech Atira
- Для разметки, сверления для петель и монтажных планок
- Для разметки, сверления для направляющих
- Для разметки, сверления для систем раздвижных дверей
- Для разметки, сверления для принадлежностей

Монтажные приспособления для сборки ящиков



Применение InnoFit 100

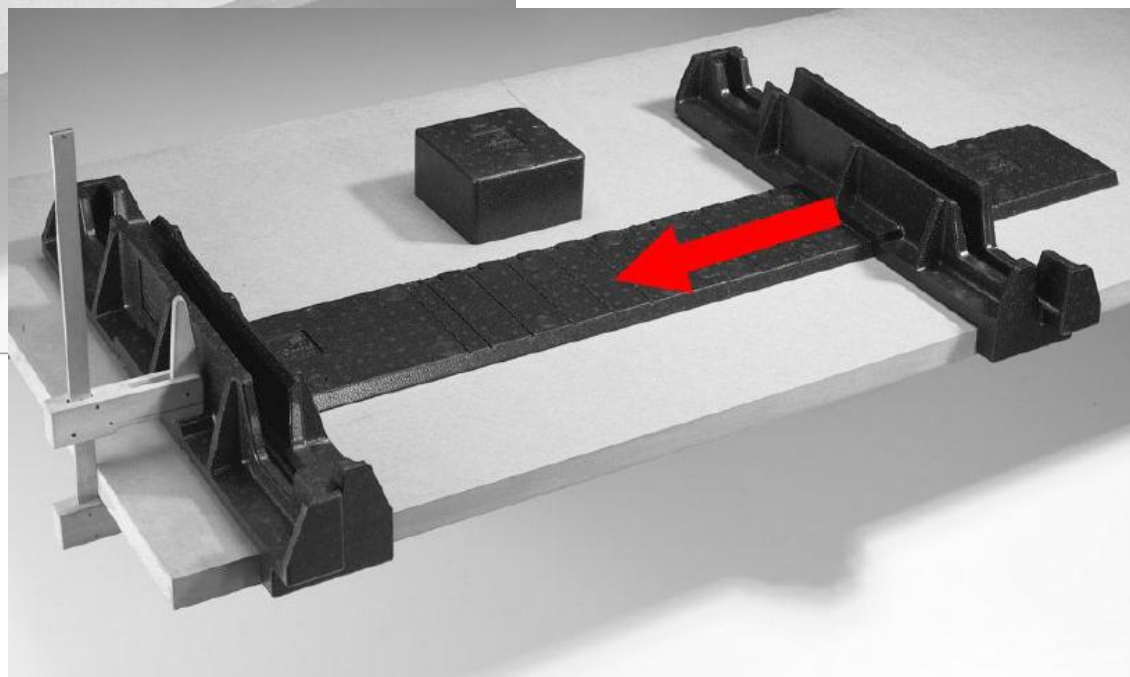
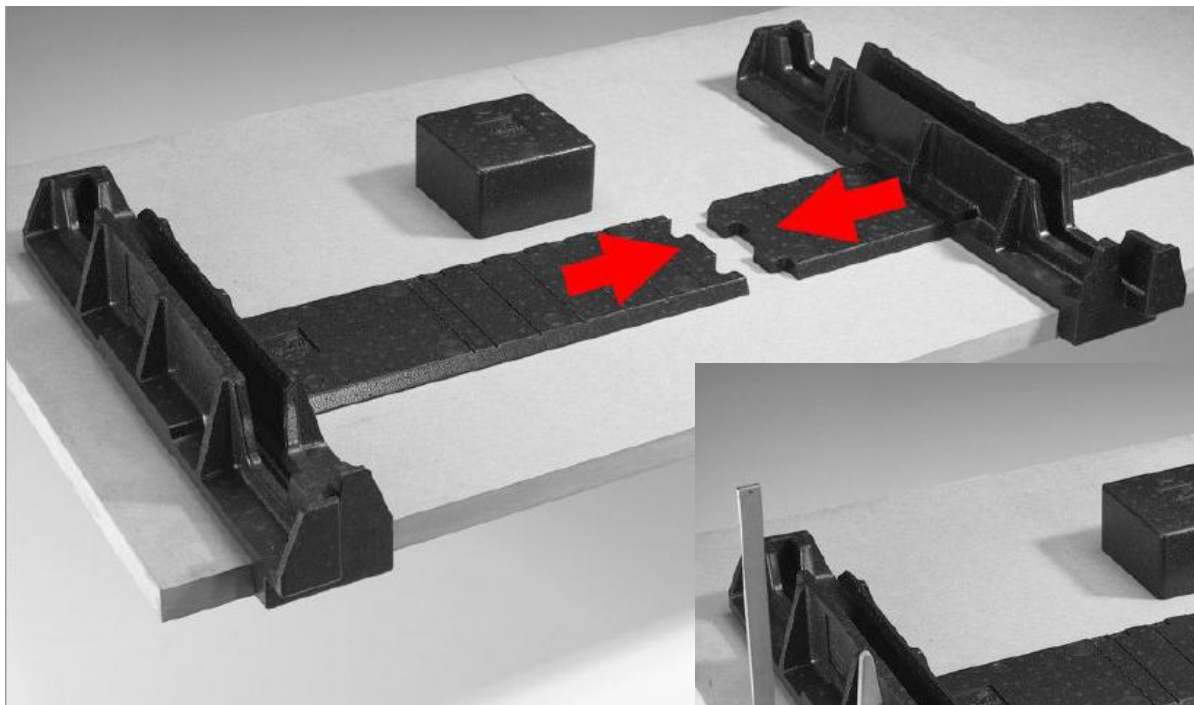
- Простота
- Быстрый монтаж и демонтаж
- Компактный, не требует специального места
- Идеальный для перемещения

Практично и просто!

InnoFit 100

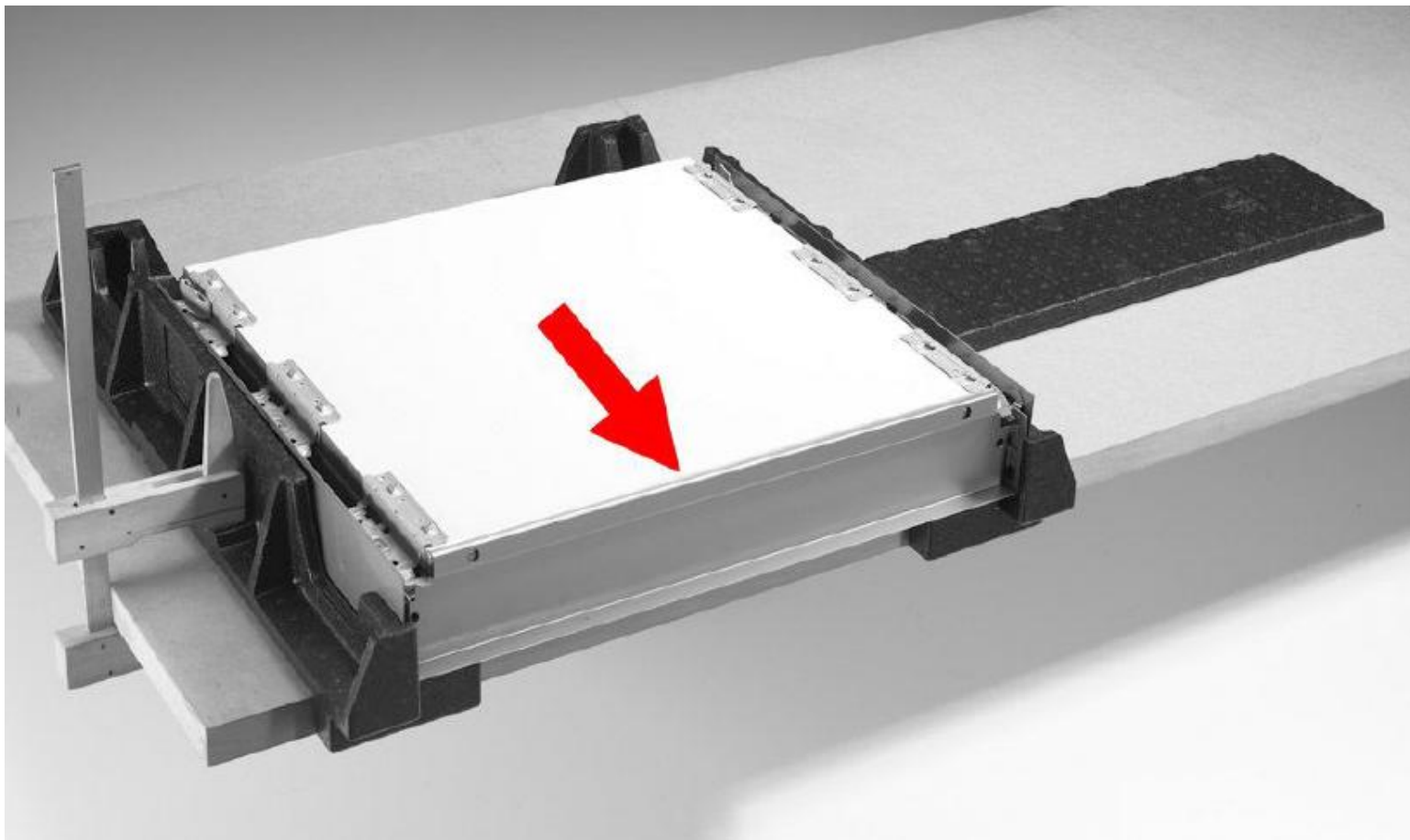
- Очень экономичное приспособление для сборки ящиков и коробов InnoTech шириной от 275 до 1200 мм
- Простой монтаж для единичных изделий и мелко серийных производств
- Безопасность при сборке ящиков

Монтажные приспособления для сборки ящиков



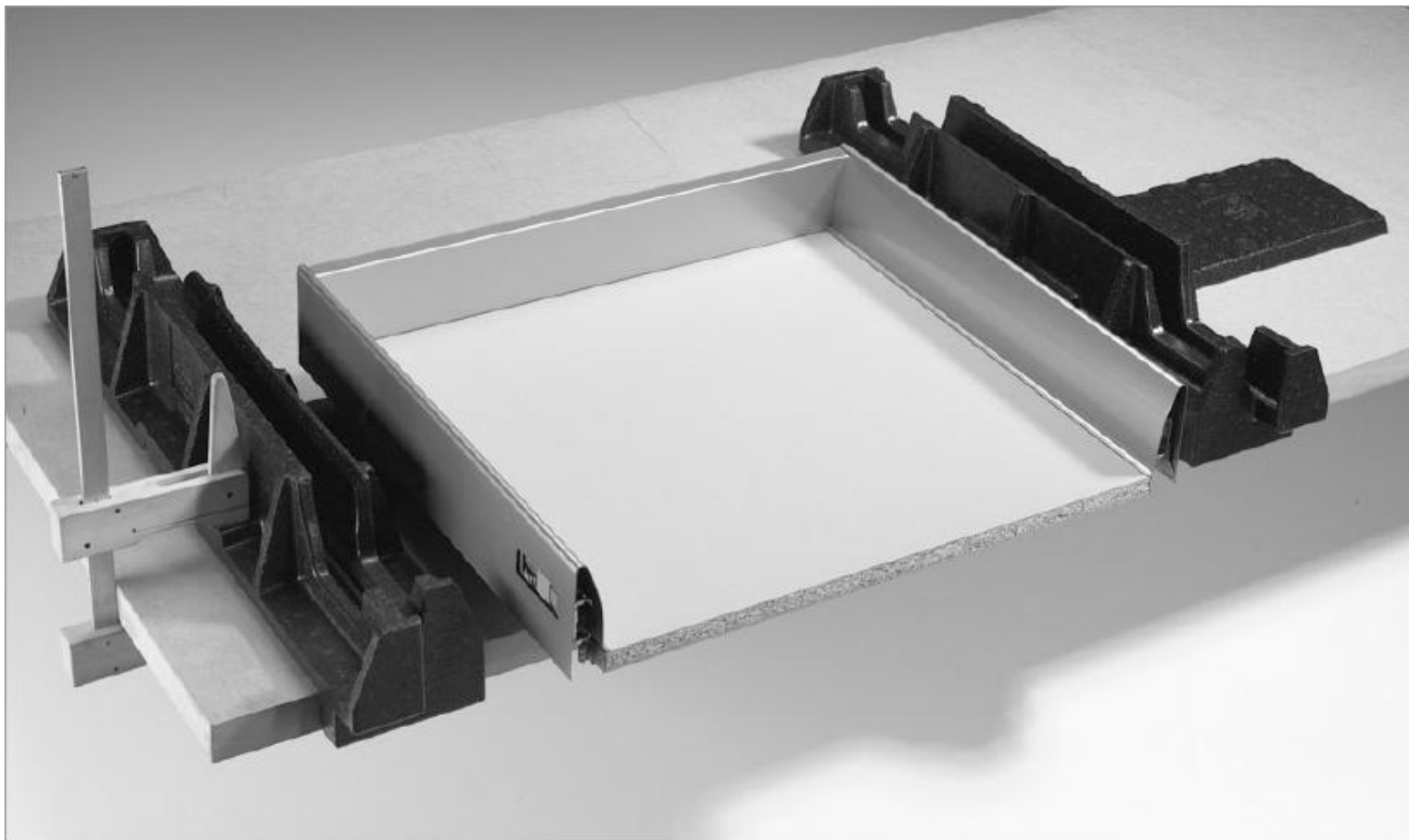
Простая сборка и подготовка к работе

Монтажные приспособления для сборки ящиков



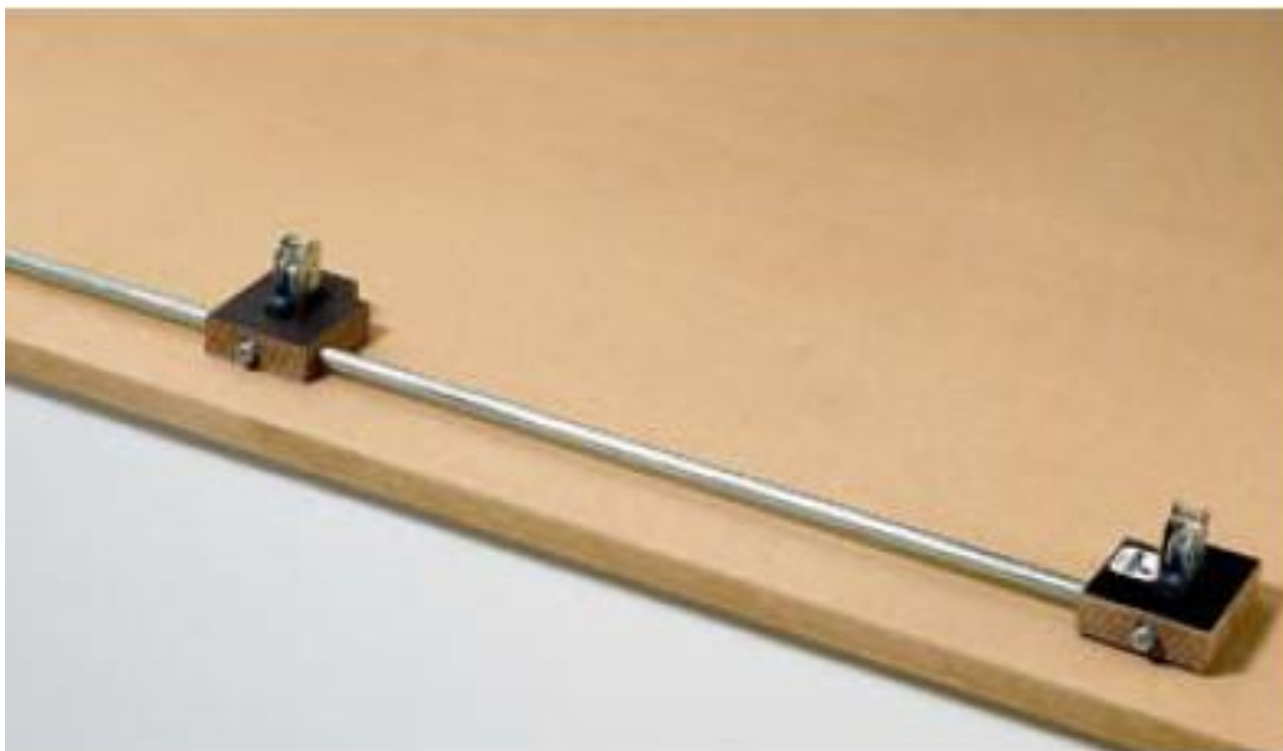
Установка днища ящика

Монтажные приспособления для сборки ящиков



Несколько минут и ящик собран

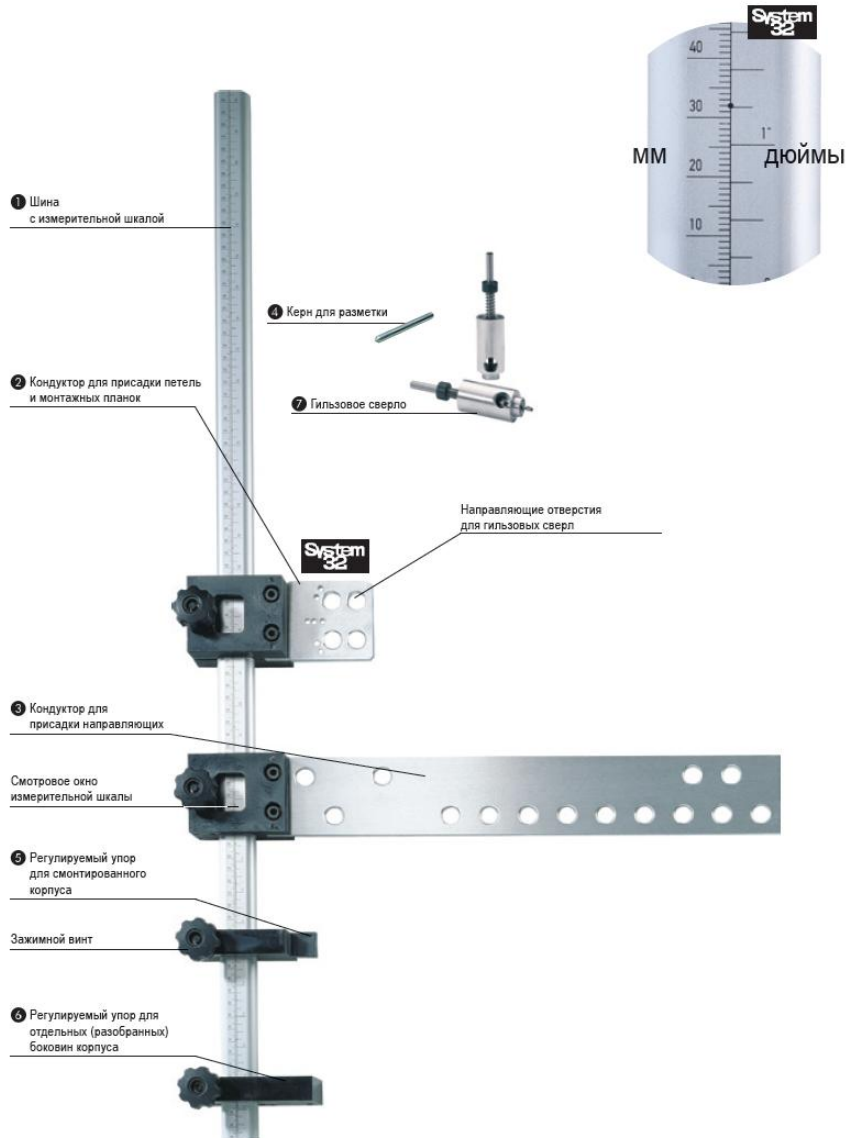
Монтажные приспособления для сборки ящиков



ArciFit 100

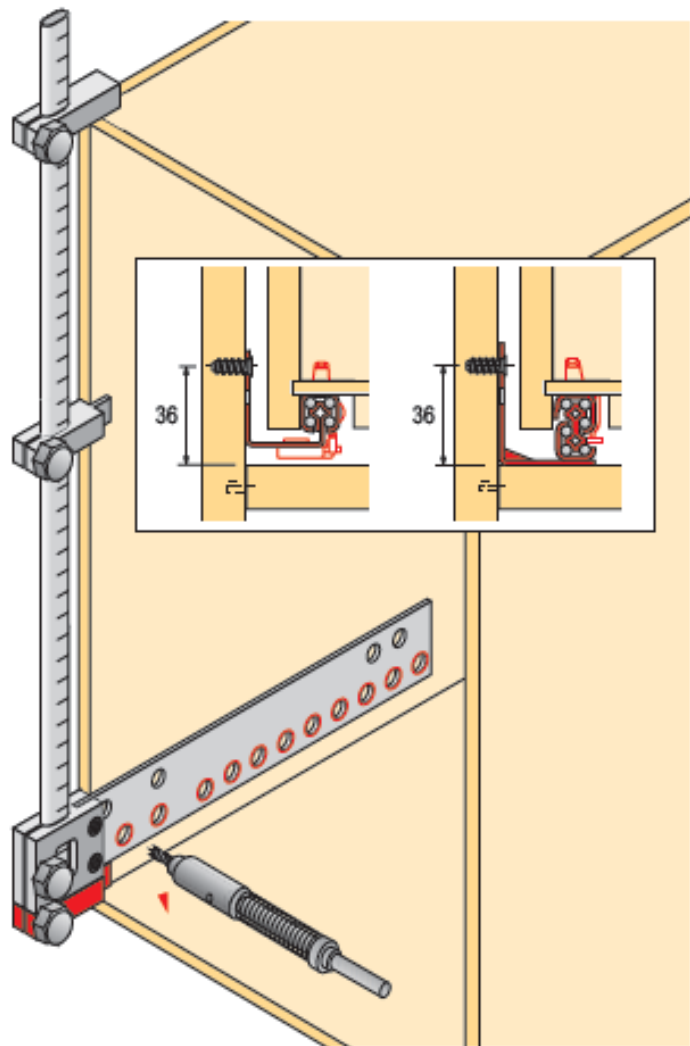
Ручное монтажное приспособление для сборки ящиков ArciTech

Сверлильные кондукторы и шаблоны



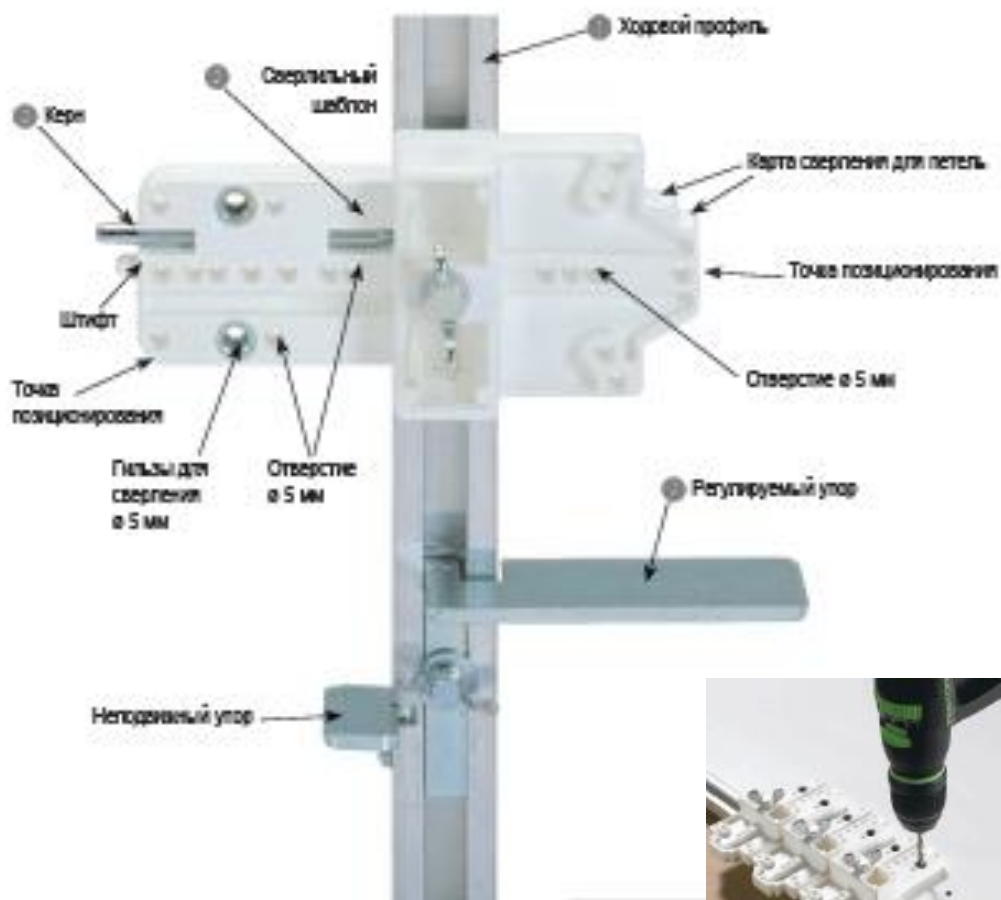
Кондуктор **Accura** для петель, монтажных планок, ручек и направляющих

Сверлильные кондукторы и шаблоны



Использование **Accura** для присадки направляющих кондуктора

Сверлильные кондукторы и шаблоны



Кондуктор **Exakta** для петель, монтажных планок, стяжек и другой фурнитуры по Системе 32

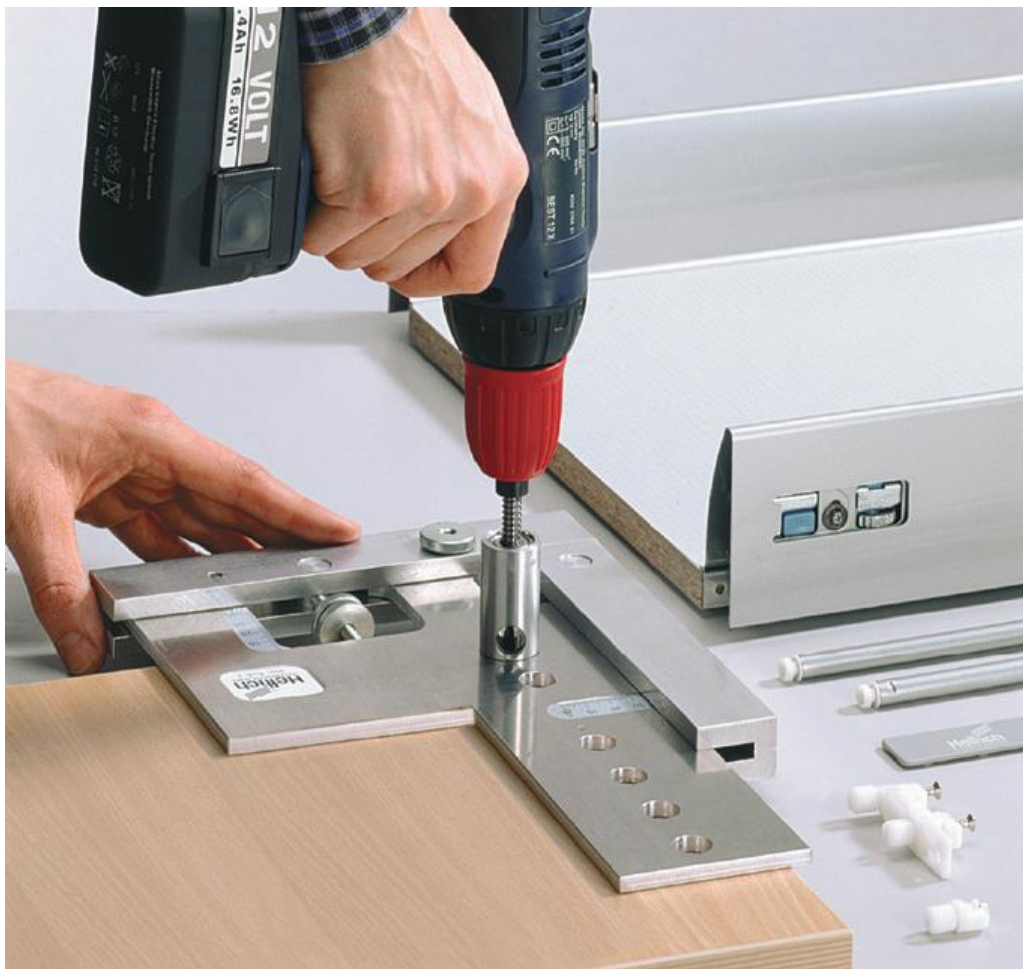




Разметочный шаблон **Multi Blue**

- Универсальный разметочный шаблон для присадки петель и монтажных планок
- Миниатюрный, многофункциональный и простой в работе
- Является идеальным помощником при монтаже на месте, когда необходимо квалифицированно установить фурнитуру

Сверлильные кондукторы и шаблоны



Кондуктор для крепления
лицевых панелей **Practica**

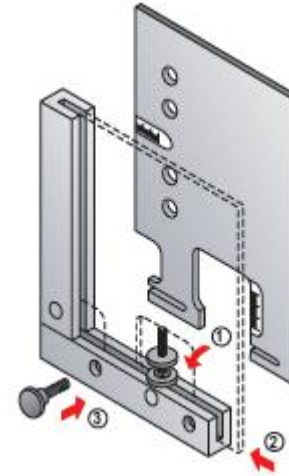


Гильзовые сверла

Сверильные кондукторы и шаблоны

Кондуктор для крепления лицевых панелей **Practica**

Сверильный шаблон
для ящиков ArciTech



Сверильный шаблон
для ящиков InnoTech



Сверлильные кондукторы и шаблоны

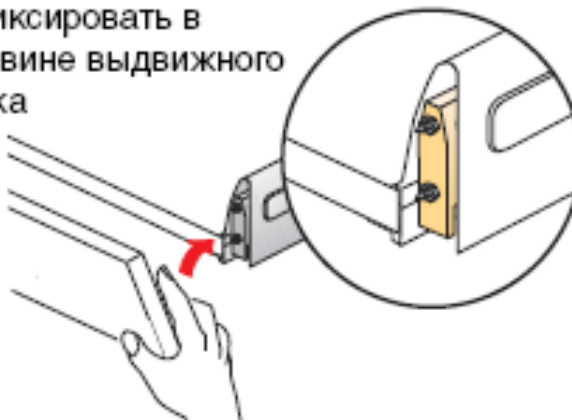
Разметочный шаблон
для ящиков ArciTech



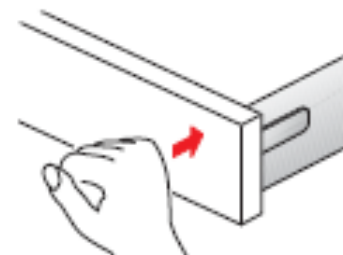
Разметочный шаблон
для ящиков InnoTech



Шаблон для разметки
зафиксировать в
боковине выдвижного
ящика

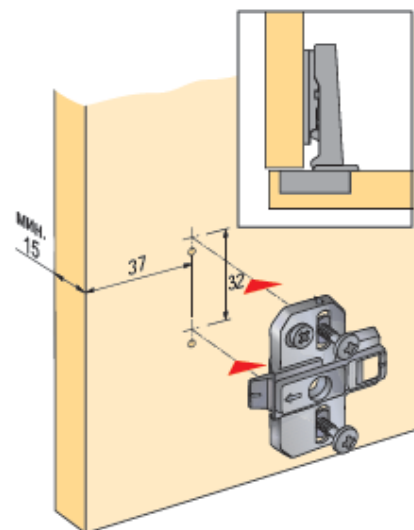
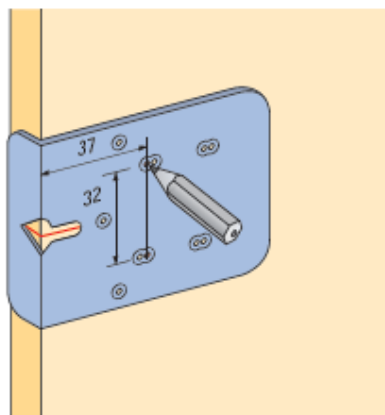
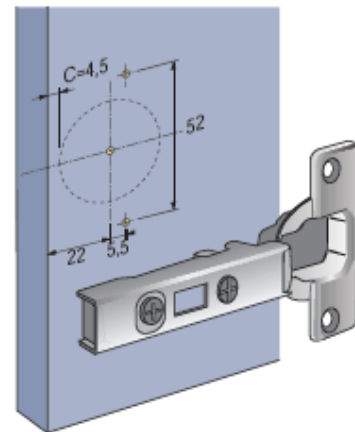
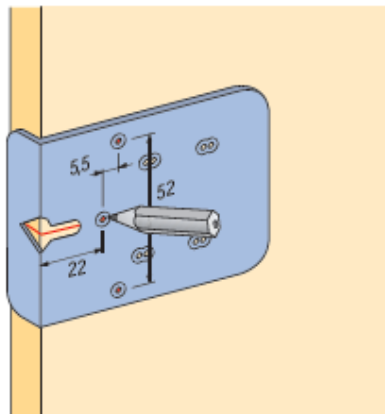


Выверить переднюю
панель относительно
корпуса и разметить
позицию сверления



Сверлильные кондукторы и шаблоны

Сверлильный кондуктор для петель и монтажных планок **BlueJig**



Сверлильные кондукторы и шаблоны



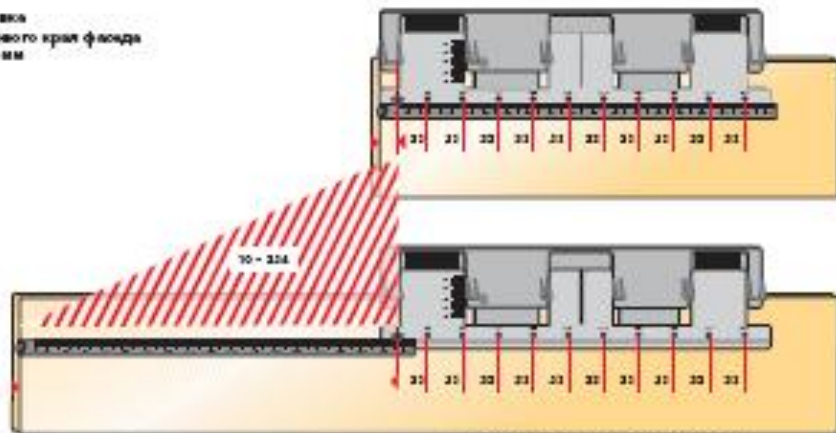
Сверлильный кондуктор **BlueJig** для горизонтального сверления отверстий под дюбели и шканты

- Используется для Rastex
- Для различной длины дюбелей
- Горизонтальное сверление отверстий для металлических и деревянных дюбелей в одном инструменте



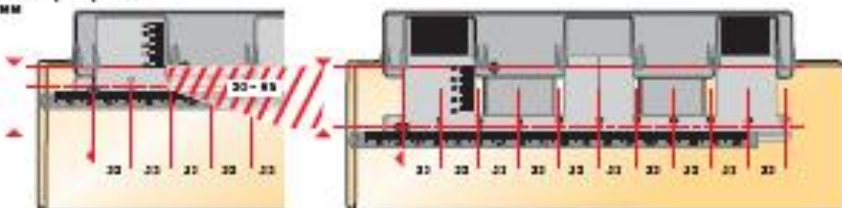
Сверлильные кондукторы и шаблоны

Установка
от бокового края фасада
10-334

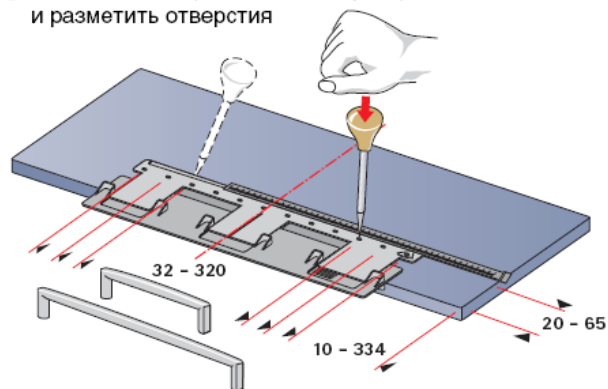


Шкала сверления под ручки 52-320 мм

Установка
от верхнего края фасада
20-65



- 1 Установить сверлильный кондуктор и разметить отверстия



Кондуктор для разметки
BlueJig под мебельные ручки-
скобы и кнопки

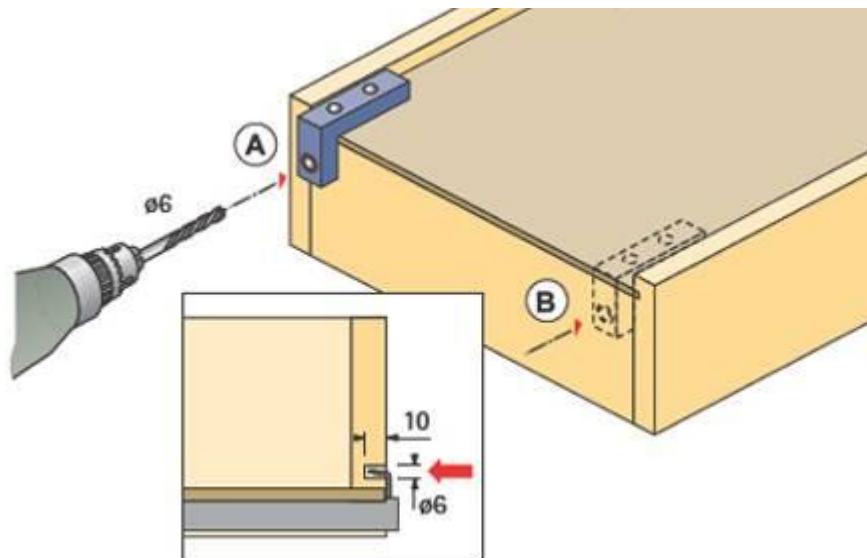


Сверлильные кондукторы и шаблоны



Сверлильный кондуктор **Blue Jig Quadro EB 20 Start**

- Для выдвижных полок и деревянных ящиков
- Точное крепление ящика
- Пластмассовый корпус с металлической втулкой
- Сверление под крючок для монтажа направляющей и задней стенки



Practica 200 для ArciTech/InnoTech Atira



- ▶ Монтаж соединителей передней панели для следующих элементов
 - ArciTech/InnoTech Atira
 - Выдвижной ящик и короб
- ▶ Фанера
- ▶ Закаленные кондукторные втулки из стали для сверла 10 мм с регулировкой по глубине
- ▶ Регулировка:
 - ArciTech
 - Перекрытие боковой передней панели до -5 мм, до +20 мм
 - Высота передней панели: от нижней кромки дна выдвижного ящика до 30 мм
 - InnoTech Atira
 - Перекрытие боковой передней панели до -6 мм, до +20 мм
 - Высота передней панели: от нижней кромки дна выдвижного ящика до +35 мм

Артикул	Кол-во
9 162 018	1 шт.

Разметочный шаблон для механизма Push to open Pin/Magnet



- ▶ Для сверления горизонтального отверстия в корпусе для механизма Push to open Pin, Push to open Magnet под запрессовку
- ▶ Кондукторные втулки из закаленной стали
- ▶ Пластик
- ▶ Push to open Pin/Magnet, см. страницу 159

Артикул	Кол-во
9 207 524	1 шт.

BlueJig Quadro EB 20 Start / BlueJig Quadro EB 20 / BlueJig Quadro 4D



- ▶ **Quadro EB 20 Start**
 - Для сверления отверстий под крючок для фиксации направляющих Quadro для деревянных ящиков
 - Для разметки отверстий ø 8 мм для соединителей в выдвижных полках / деревянных ящиках с днищем, установленным в пазы
 - Пластик черного цвета, металлическая гильза для сверления
- ▶ **Quadro EB 20 / Quadro 4D**
 - Для сверления отверстий под крючок для фиксации направляющих Quadro для деревянных ящиков
 - Для разметки отверстий:
 - для соединителей выдвижных полок / деревянных ящиков
 - для сверления отверстий под крючок для фиксации направляющих
 - для задней детали крепления
 - передней панели
 - для механизма регулировки наклона
 - Алюминий, стальные кондукторные втулки

Версия	Артикул	Кол-во
■ BlueJig Quadro EB 20 Start	9 084 515	1 шт.
■ BlueJig Quadro EB 20 Start/BlueJig Quadro 4D	0 044 777	1 шт.

- Сверлильно-разметочный шаблон Practica 200 для передних панелей ящиков ArciTech / InnoTech Atira
- Сверлильно-разметочный шаблон для механизмов Push to open
- Сверлильно-разметочный шаблон BlueJig Quadro EB 20 Start/BlueJig Quadro 4D для направляющих Quadro 4D

Производственная техника

- ▶ Для монтажа систем фурнитуры для раздвижных дверей
- ▶ Сверлильный кондуктор TopLine



Разметочный шаблон TopLine XL



- ▶ Для отверстий карты сверления TopLine XL
- ▶ Закаленные кондукторные втулки из стали для сверла 5 мм, с кольцом для регулировки глубины сверления
- ▶ Фанера

Артикул	Кол-во
9 162 438	1 шт.

Разметочный шаблон профиля



- ▶ Для маркировки положения упора и демпфера
- ▶ Для ходового профиля перед верхней панелью
- ▶ Пластик серого цвета

Артикул	Кол-во
9 190 925	1 шт.

Сверлильный кондуктор TopLine L



- ▶ Закаленные кондукторные втулки из стали для сверла 5 мм, с кольцом для регулировки глубины сверления
- ▶ Для отверстий карты сверления TopLine L
- ▶ Фанера

Артикул	Кол-во
9 186 075	1 шт.

Новинка

- Сверлильно-разметочный шаблон для TopLine XL
- Сверлильно-разметочный шаблон для TopLine L
- Разметочный шаблон для ходового профиля TopLine L

Благодарим за внимание!



Technik für Möbel


Hettich